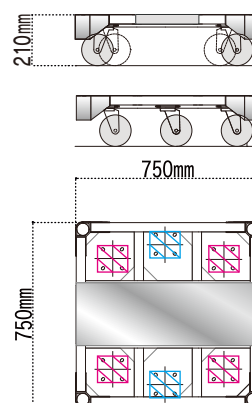


## ヘラクレス

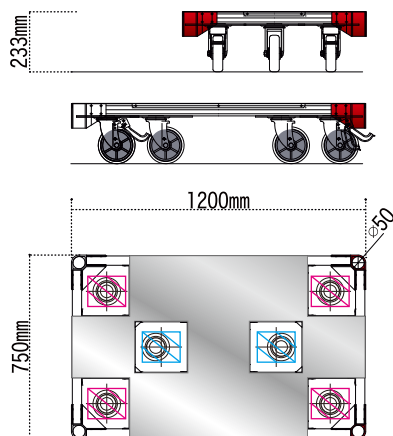
1200-H



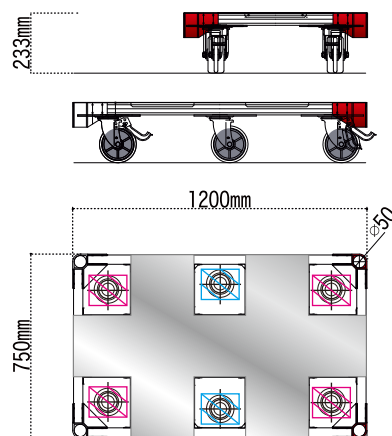
750-AK-01



1200-H



1200-O



タイプ		750/AK-01	1200-H	1200-O
寸法	長さ	750mm	1200mm	
	幅	750mm	750mm	
	高さ	210mm	233mm	
キャスター径		φ130	φ150	
本体重量		23kg	27.5kg	
最大積載荷重		1000kg		

材質(各タイプ共通)	[本体フレーム・天板] アルミ合金製
	[キャスター] 硬質ゴム・ウレタン

仮設トイレ

冷暖房季節商品

機械商品

保安用品

敷板・水槽・シンク

簡易足場

荷役・運搬

足場関連

イベント関連

会社案内・地図

## 手押し台車



型式	DH-LSC
最大積載荷重	300kg
積載面 W×L×H	500×800×875mm
重量	22kg

型式	IK-502
最大積載荷重	500kg
積載面 W×L×H	750×1200×885mm
重量	48kg

## ハンドパレット



型式	BM15L	BM15LL	CPW15L-107	BT-HP23	BM30LL	CP-15S-115H	CP-15S-107H
均等荷重	1500kg			2300kg	3000kg	1500kg	
フォーク長	1150mm	1220mm	1070mm		1220mm	1150mm	1070mm
フォーク外幅	520mm	685mm		520mm	685mm	520mm	685mm
フォーク内幅	214mm	379mm	345mm	210mm	379mm	220mm	
フォーク最低位	80mm			75mm	83mm	65mm	
重量	81kg	88kg		65kg	110kg	75kg	80kg
		横移動兼用型				底床型	底床型

## 平床台車



型式	H1280DC
最大均等荷重	1200kg
積載面 W×L×H	800×1200×336mm
重量	55kg

※単管は別途です。

## システム台車



型式	WB-6EM
台車車幅	700~1000mm
台車車長	300~4000mm
台車重量	12kg/1フレーム
積載重量	800kg/2フレーム
	1200kg/3フレーム

※単管は別途です。

仮設トイレ

冷蔵庫・季節商品

機械商品

保安用品

敷板・水槽・シンプ

簡易足場

荷役・運搬

足場関連

イベント関連

会社案内・地図