

脚立／足場板



①アルミ脚立	規格	6尺	4尺	3尺
	重量	11.6kg	7.6kg	6.1kg
②鋼製脚立	規格	6尺	4尺	3尺
	重量	13.5kg	9.7kg	7.4kg
③鋼製足場板	規格	4m	3m	2m
	重量	13kg	10kg	6.8kg
	寸法 (W×H)	249×4000mm	249×3000mm	249×2000mm

SG ペガ (立馬)



	MS	M	L	LL	SLL
天板寸法	500×765mm	500×1545mm	500×1545mm	500×1545mm	500×2055mm
最小高さ	720mm	720mm	1200mm	1350mm	1510mm
最高高さ	1050mm	1050mm	1600mm	1750mm	1910mm
重量	11.7kg	16kg	22.7kg	23.5kg	31kg
許容荷重	150kgf				
手がかり棒	なし	あり	あり	あり	あり

※補助手摺及びブリッジは別途ご注文下さい。

仮設トイレ

冷暖房・季節商品

機材商品

保安用品

敷板・水槽・シンプ

簡易足場

荷役・運搬

足場関連

イベント関連

会社案内・地図

仮設トイレ

冷暖房・季節商品

機械商品

保安用品

敷板・水槽・シンク

簡易足場

荷役・運搬

足場関連

イベント関連

会社案内・地図

SG エクレス



天板寸法		500×1100mm
天板高さ	上段主脚部	620×820mm
	下段主脚部	1510×1910mm
重量		18kg
許容荷重		150kgf

※補助手摺は別途ご注文下さい。

アンドロメダ



	LC	LL
作業床寸法	500×634mm	
最低高さ	1548mm	2122mm
最高高さ	1948mm	2522mm
重量	26.5kg	32kg
許容荷重	150kgf	

※ブリッジは別途ご注文下さい。

SG セトー

正面感知ガード
360°ガード
背面感知ガード

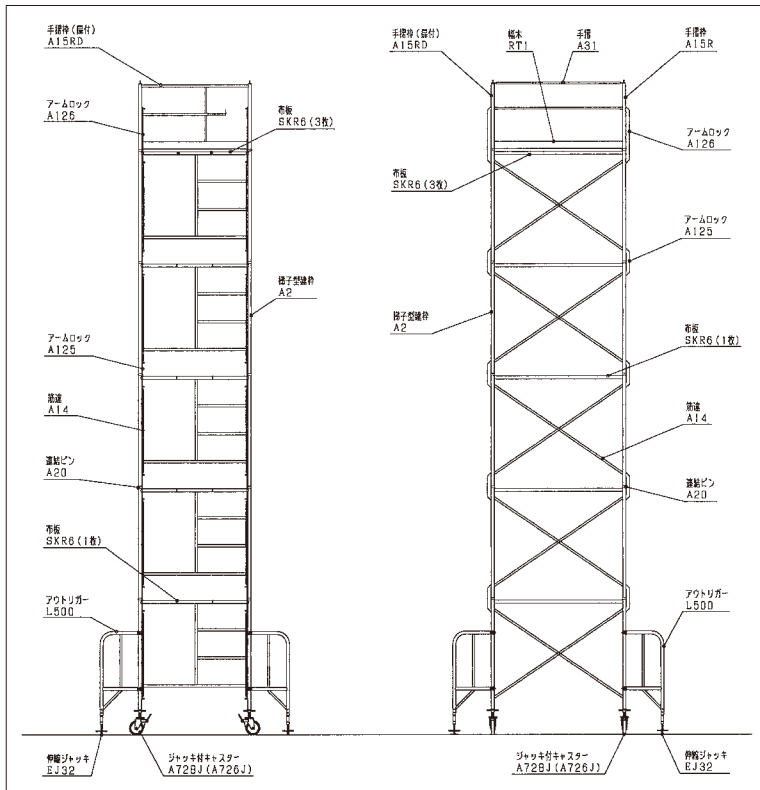
内側に倒し、連結させるだけの簡単設置。昇降面からの墜落の危険を防止!

	L	LLs	LLo
作業床寸法	400×550mm		
最低高さ	1180mm	1580mm	1580mm
最高高さ	1580mm	1980mm	1980mm
重量	15.5kg	18kg	21.5kg
許容荷重	150kgf		

(LLoタイプは折りたたみ可能品です)

ローリングタワー

組立構成図



ローリングタワー高さの規定

① 控え枠 (アウトリガー) の無い場合

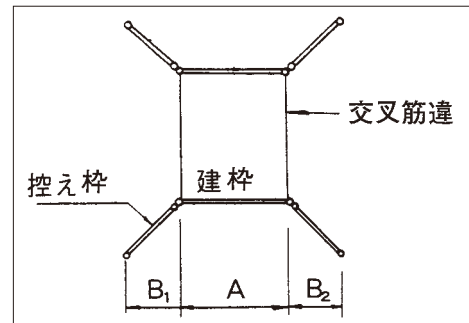
車輪 (キャスター) の下端から作業床までの高さ H (m) と、ローリングタワーの外郭を形成するキャスターの主軸間隔 L (m) とは、次の式を満足するものとする。

$$H \leq 7.7L - 5$$

② 控え枠を有する場合

控え枠を有する構造のローリングタワーにあっては、①の式に於ける L (m) の値を、次式により得られる値とする。

$$L = A + \frac{1}{2}(B_1 + B_2)$$



ローリングタワーの重量

段数	1	2	3	4	5	6
重量 (kg)	161	222	283	343	450	512

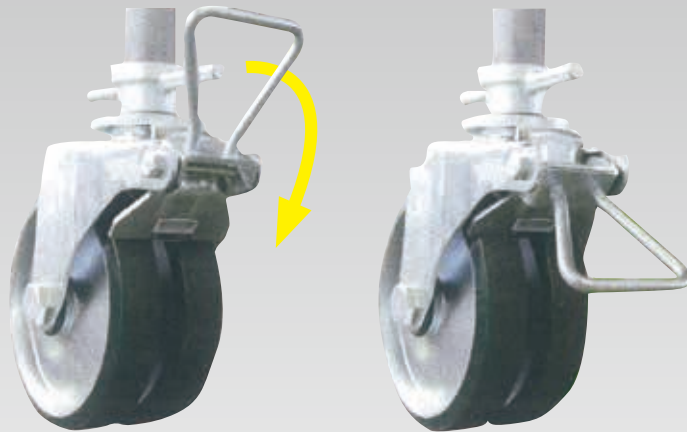
段数	1.5	2.5	3.5	4.5	5.5	6.5
重量 (kg)	208	269	330	439	500	561

使用材早見表

作業面高さ (mm)	1段	2段	3段	4段	5段	6段
部材名/規格	1719	3268	4817	6366	7965	9514
梯子型建枠 A2	2	4	6	8	10	12
手摺枠 A15RD	1	1	1	1	1	1
手摺枠 A15R	1	1	1	1	1	1
幅木	2	2	2	2	2	2
手摺 A31	4	4	4	4	4	4
アームロック A125		4	8	12	16	20
布板 SKR6	3	4	5	6	7	8
筋違 A14	2	4	6	8	10	12
連結ピン A20	4	8	12	16	20	24
アームロック A126	4	4	4	4	4	4
ジャッキ付きキャスター A728J	4	4	4	4	4	4
アウトリガー L500					4	4
伸縮ジャッキ EJ32					4	4
連結クランプ CC42 (TAC)					8	8

作業面高さ (mm)	1段半	2段半	3段半	4段半	5段半	6段半
部材名/規格	2633	4182	5731	7280	8879	10428
梯子型建枠 A2	2	4	6	8	10	12
※梯子型建枠 A2S (H914)	2	2	2	2	2	2
手摺枠 A15RD	1	1	1	1	1	1
手摺枠 A15R	1	1	1	1	1	1
幅木	2	2	2	2	2	2
手摺 A31	4	4	4	4	4	4
アームロック A125	4	8	12	16	20	24
布板 SKR6	4	5	6	7	8	9
筋違 A14	2	4	6	8	10	12
筋違 A08	2	2	2	2	2	2
連結ピン A20	4	8	12	16	20	24
アームロック A126	4	4	4	4	4	4
ジャッキ付きキャスター A728J	4	4	4	4	4	4
アウトリガー L500				4	4	4
伸縮ジャッキ EJ32				4	4	4
連結クランプ CC42 (TAC)				8	8	8

SG グリフォン

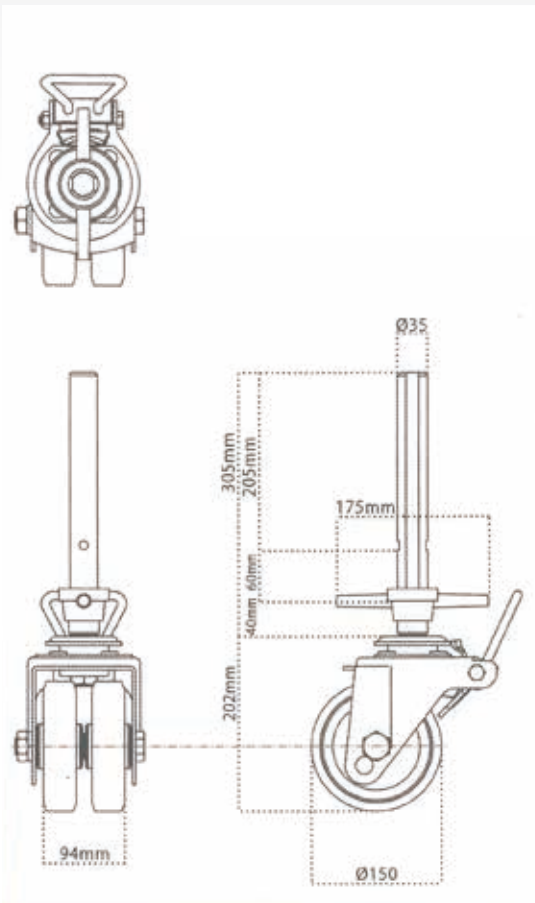


強い制動力を発揮する
ストッパーを装備!
ロックもワンタッチで可能!

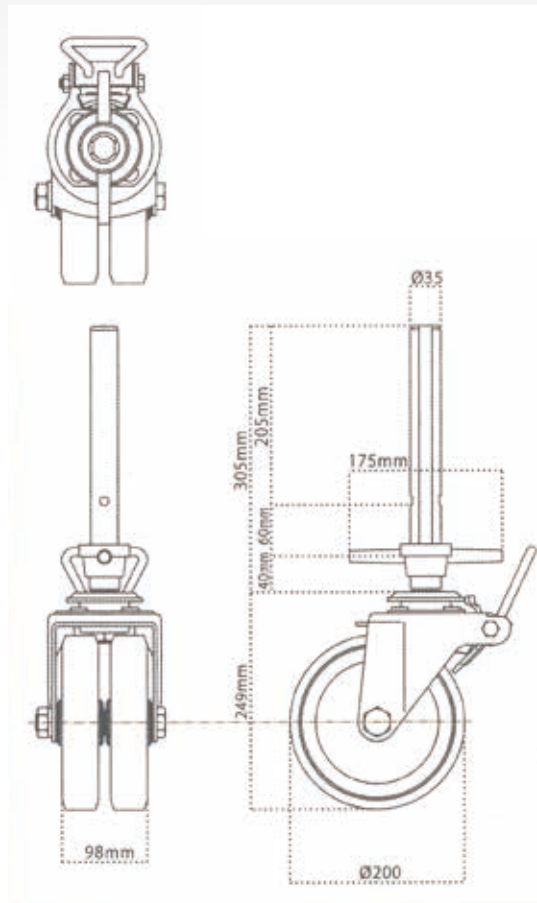
移動式足場用高機動キャスター

- 個々が独立して回転するWキャスター! わずかな力で始動でき、高い旋回性を発揮!
- 許容荷重が従来製品の2倍の**500kg!** ※最小単位(キャスター4個)での許容荷重は2,000kg(作業者含む)になります。

150type



200type



タイプ	150type	200type
高さ調整しろ	60mm	
本体重量	6.8kg	10.5kg
許容荷重	500kg	